

## Lavello Phantom Base

Consigliato per spessore 12mm

Lavelli in acciaio inox

Codice: 5557 140



### CARATTERISTICHE

#### PHANTOM BASE - 12 mm

I fondi lavello Phantom BASE sono appositamente progettati per l'accoppiamento con lavelli costruiti da lastra. Il canale perimetrale agevola un perfetto e semplice fissaggio. Questa versione di Phantom BASE è compatibile con lastre di spessore 12 mm.

#### PHANTOM BASE SENZA SALDATURE

Il fondo in acciaio Phantom BASE risolve il problema di scolo delle soluzioni da lastra, l'inclinazione realizzata da stampo garantisce un perfetto defluire dell'acqua. Le raggature e il profilo inclinato di Phantom BASE sono garanzia di igiene e di una totale praticità nelle operazioni di pulizia.

#### LAVELLI DI SPESSORE

Acciaio spesso 1 mm. Uno spessore importante che garantisce la massima robustezza per lavelli che non conoscono i segni del tempo.

#### VASCA A RAGGIO STRETTO

Vasche con forme squadrate dal design moderno e con aumentata capienza. Per un'estetica minimal coniugata con la massima praticità.

#### TROPPO PIENO PERIMETRALE

Il troppo/pieno è una sicurezza sempre presente sui lavelli Foster che impedisce il traboccare dell'acqua dalla vasca in caso di dimenticanze. La soluzione a scarico perimetrale migliora l'estetica grazie alla forma squadrata ed essenziale.

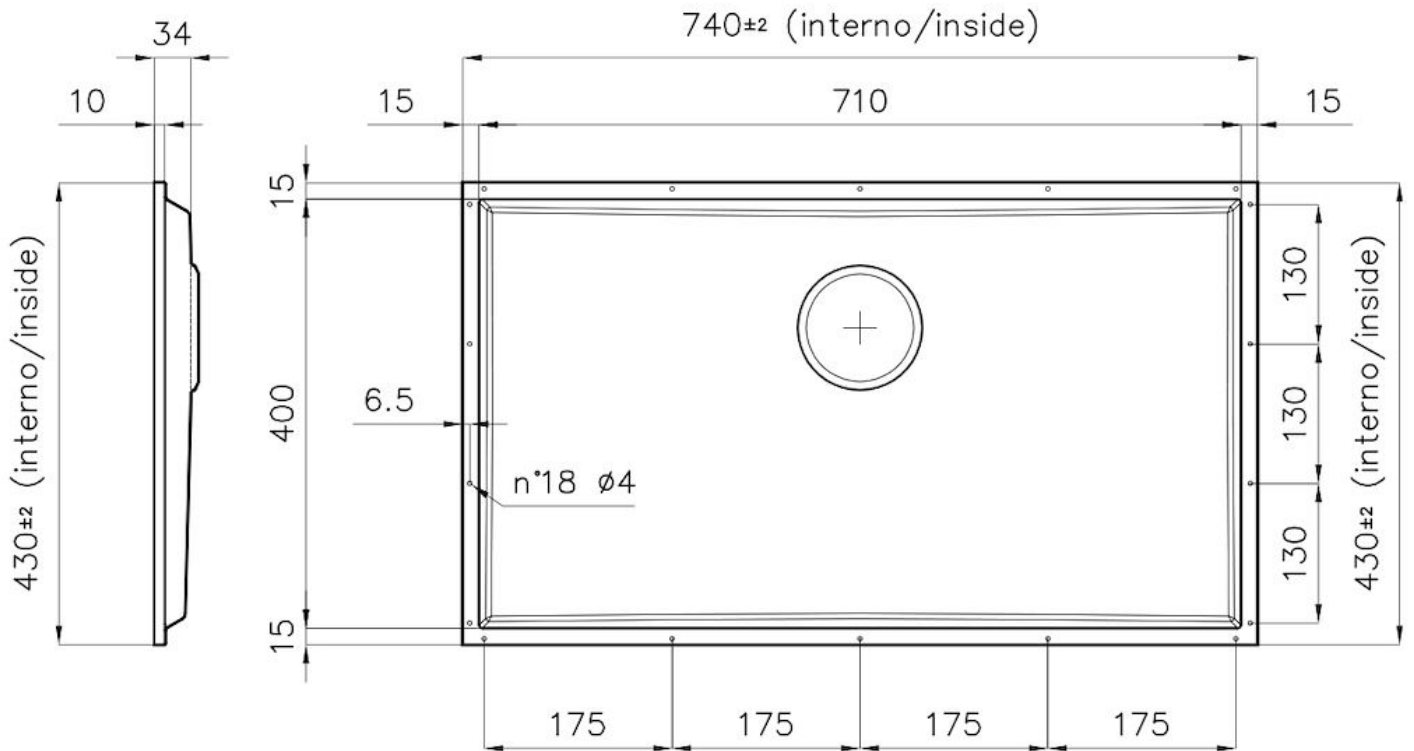
### DETTAGLI

Materiale

Acciaio inox AISI 304

Texture	Spazzolatura in linea
Dimensioni	740x430 mm per lastre di spessore 12 mm
Dotazioni standard	Piletta, troppo-pieno Foster e tubo corrugato universale (per installazione di differente troppo-pieno), Imballo in scatola
Foro incasso	Vedi scheda tecnica
Misura vasca	710 x 400 mm
Numero vasche	1 vasca
Piletta	Piletta 3,5"

## DATI TECNICI







DETTAGLIO PER TROPPO PIENO / OVERFLOW DETAILS

## GALLERIA FOTOGRAFICA



## ACCESSORI OPZIONALI



**Cestello bianco**  
8612 100



**Cestello inox**  
8612 000



**Cestello portapiatti inox**  
8100 201



**Tagliere in HPDE**  
8657 001



**Vaschetta bianca**  
8153 100

## ABBINAMENTI CONSIGLIATI



**Miscelatore FL**  
8521 000



**Miscelatore Omega**  
8497 000



**Miscelatore Omega Plus**  
8497 020

## PILETTE AUTOMATICHE OPZIONALI



**Piletta automatica - PM**  
8407 113



**Piletta automatica Gun metal PG**  
8407 110